

Погружные ДРЕНАЖНЫЕ электронасосы

► для сточных вод



ЭКСПЛУАТАЦИОННЫЕ ХАРАКТЕРИСТИКИ

- Подача до **300 л/мин.** (18 м³/h)
- Напор до **20 м**

ОГРАНИЧЕНИЯ ИСПОЛЬЗОВАНИЯ

- Глубина применения ниже уровня воды:
 - до **1.5 м** с кабелем электропитания длиной 5 м для RX 1-2-3
 - до **5 м** с кабелем электропитания длиной 10 м
 - до **10 м** с кабелем электропитания соответствующей длины
- Температура жидкости до **+50 °C**
(Температура жидкости до +90 °C на время не более 3 минут)
- Прохождение твердых частиц во взвешенном состоянии до **Ø 10 мм**
- Уровень опорожнения:
 - до **14 мм** от дна для RX 1-2-3
 - до **25 мм** от дна для RX 4-5
- Непрерывная работа **S1**

ИСПОЛНЕНИЕ И ПРАВИЛА БЕЗОПАСНОСТИ

В комплекте:

- кабель электропитания длиной **5 м** RX1-2-3
- кабель электропитания длиной **10 м** RX 4-5
- внешний поплавковый выключатель для однофазной версии

EN 60335-1
IEC 60335-1
CEI 61-150

EN 60034-1
IEC 60034-1
CEI 2-3



СЕРТИФИКАТЫ



ИСПОЛЬЗОВАНИЕ И УСТАНОВКА

Насосы RX пригоден для подъема светлых сточных вод без абразивных частиц. Использованные конструктивные решения обеспечивают простоту в эксплуатации и безопасность, благодаря полному охлаждению двигателя и двойному механическому уплотнению.

Рекомендуются для стационарных установок, срочного осушения затопленных помещений небольшого объема (помещения, подвалы, боксы), отвода бытовых стоков от стиральных и посудомоечных машин, осушения сливных колодцев и приемков.

ПАТЕНТЫ - МАРКИ - МОДЕЛИ

- Зарегистрированная европ. модель n° 342159-0013 (RX 1-2-3)

ИСПОЛНЕНИЕ ПО ЗАКАЗУ

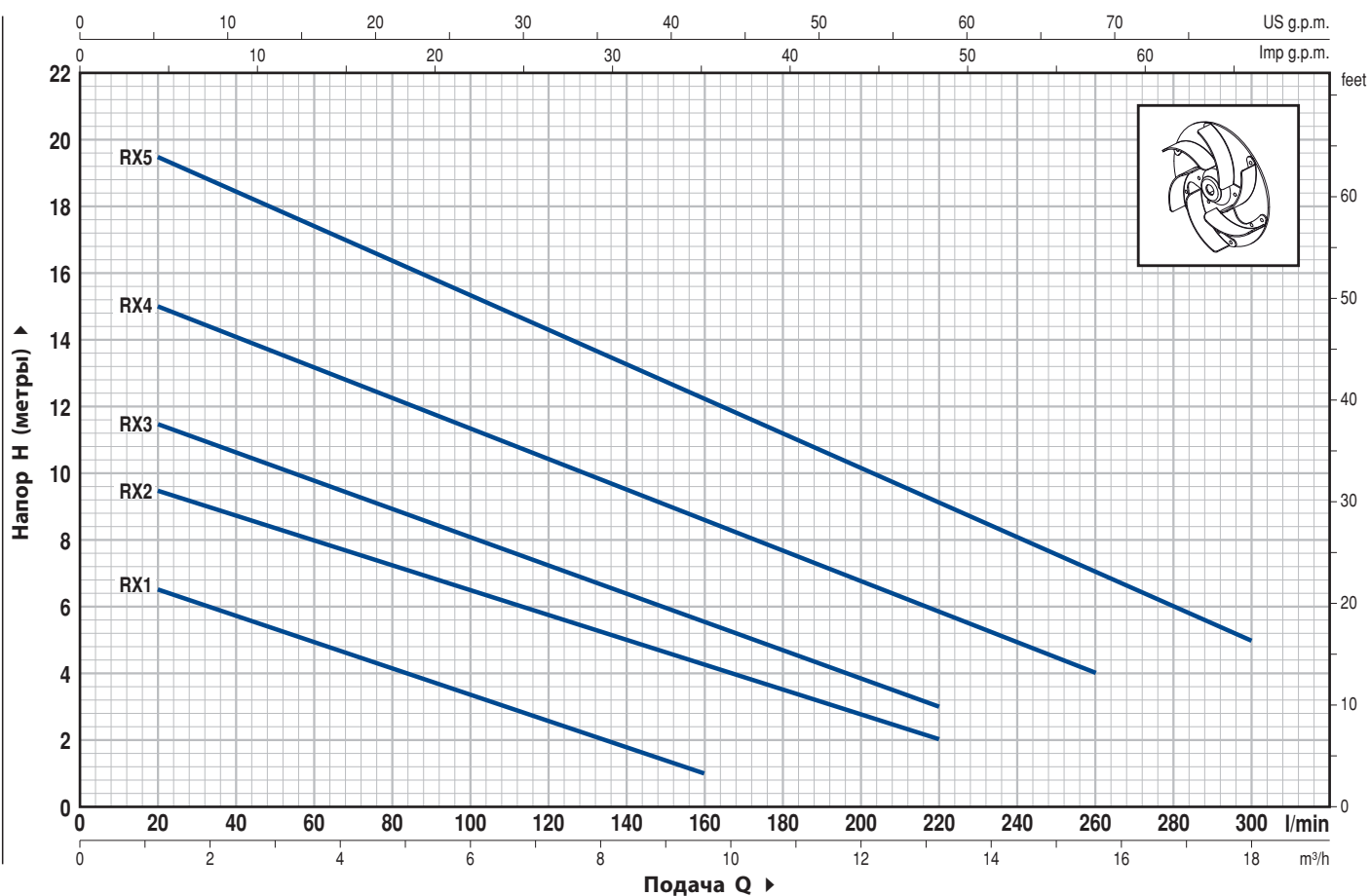
- Специальное механическое уплотнение
- Электронасосы RX 1-2-3 с кабелем электропитания длиной **10 м.**
 - N.B. Кабель электропитания длиной 10 м обязателен при эксплуатации вне помещений в соответствии со стандартом EN 60335-2-41
- Однофазные электронасосы без поплавкового выключателя
- Другое напряжение питания или частота 60 Гц

ГАРАНТИЯ

2 года в соответствии с нашими общими условиями продажи

ТЕХНИЧЕСКИЕ ХАРАКТЕРИСТИКИ

50 Гц n= 2900 об/мин



ТИП		МОЩНОСТЬ		Q	Q													
Однофазный	Трёхфазный	кВт	ЛС		л/мин.	0	1.2	3.6	6.0	8.4	9.6	12.0	13.2	15.6	18.0			
RXm 1	-	0.25	0.33	H метры	0	20	60	100	140	160	200	220	260	300				
RXm 2	-	0.37	0.50		7.5	6.5	5	3.5	2	1								
RXm 3	-	0.55	0.75		10	9.5	8	6.5	5	4.5	2.5	2						
RXm 4	RX 4	0.75	1		12	11.5	9.5	8	6.5	5.5	3.5	3						
RXm 5	RX 5	1.1	1.5		16	15	13	11.5	9.5	8.5	6.5	5.5	4					
					20	19.5	17.5	15.5	13.5	12.5	10	9	7	5				

Q = Подача H = Общий манометрический напор

Допуск характеристик в соответствии с EN ISO 9906 Прил. А.

RX 1-2-3

ПОЛ. ДЕТАЛИ НАСОСА

КОНСТРУКТИВНЫЕ ХАРАКТЕРИСТИКИ

1	КОРПУС НАСОСА	Нержавеющая сталь AISI 304, патрубок с резьбой ISO 228/1		
2	ВСАСЫВАЮЩАЯ РЕШЕТКА	Нержавеющая сталь AISI 304		
3	ВСАСЫВАЮЩИЙ КОЛПАК	Нержавеющая сталь AISI 304		
4	РАБОЧЕЕ КОЛЕСО	Нержавеющая сталь AISI 304		
5	КРЕПЕЖ ДВИГАТЕЛЯ	Нержавеющая сталь AISI 304		
6	КРЫШКА ДВИГАТЕЛЯ	Нержавеющая сталь AISI 304		
7	ВЕДУЩИЙ ВАЛ	Нержавеющая сталь EN 10088-3 - 1.4104		
8	ДВОЙНОЕ УПЛОТНЕНИЕ ВАЛА С МАСЛЯНОЙ КАМЕРЕ			
	<i>Уплотнение</i>	<i>Вал</i>	<i>Материалы</i>	
	<i>Тип</i>	<i>Диаметр</i>	<i>Неподвижное кольцо</i>	<i>Вращающееся кольцо</i>
	<i>AR-12R</i>	<i>Ø 12 мм</i>	<i>Керамика</i>	<i>Графит</i>
				<i>Эластомер</i>
				<i>NBR</i>
9	САЛЬНИК	Ø 12 x Ø 19 x H 5 мм		
10	ПОДШИПНИКИ	6201 ZZ / 6201 ZZ		

11 КОНДЕНСАТОР

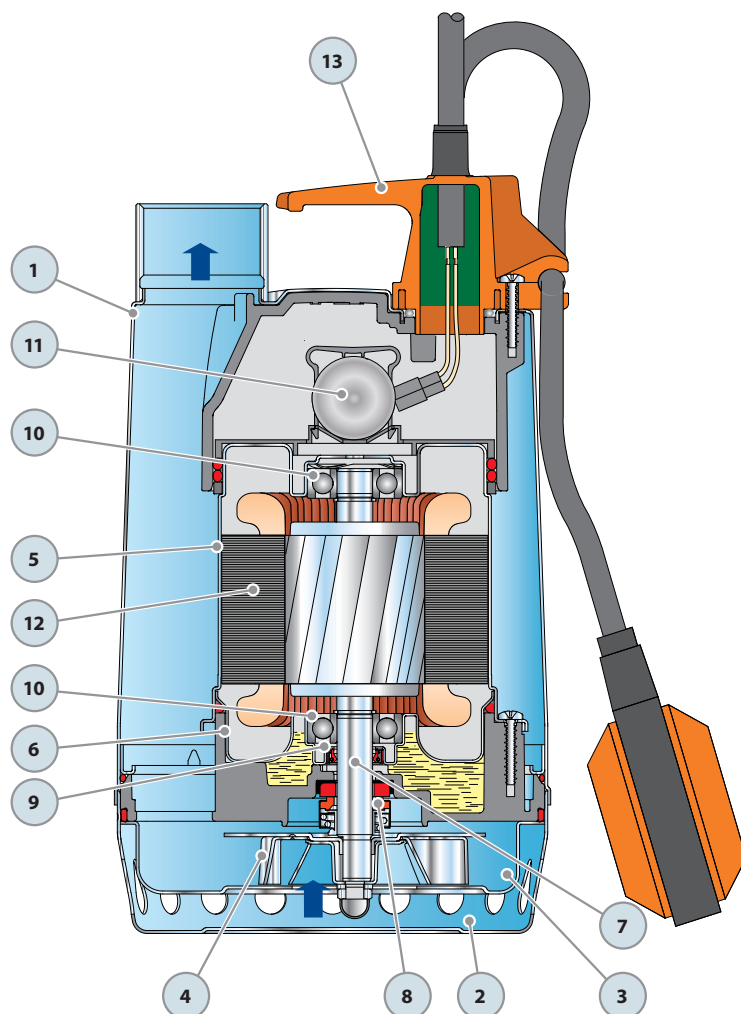
<i>Электронасос</i>	<i>Емкость</i>	
<i>Однофазный</i>	<i>(230 В или 240 В)</i>	<i>(110 В)</i>
RXm 1	6.3 µF 450 В	16 µF 250 В
RXm 2	10 µF 450 В	16 µF 250 В
RXm 3	14 µF 450 В	16 µF 250 В

12 ЭЛЕКТРОДВИГАТЕЛЬ

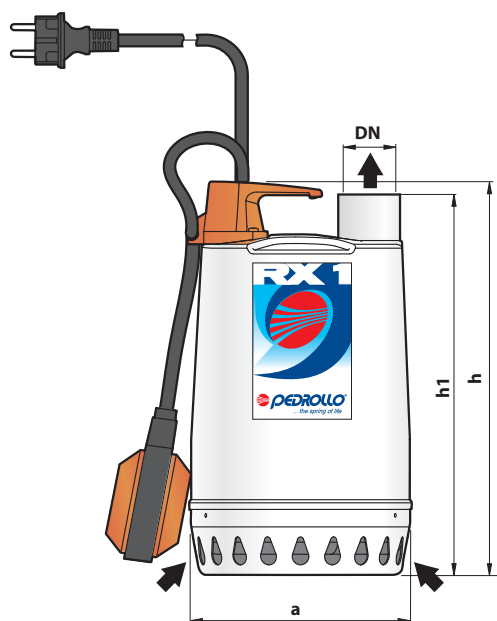
- Однофазный 230 В - 50 Гц
- с встроенной в обмотку тепловой защитой
- Изоляция: класс F
- Степень защиты: IP 68

13 ГРУППА РУКОЯТКИ (разъемное соединение в едином блоке)

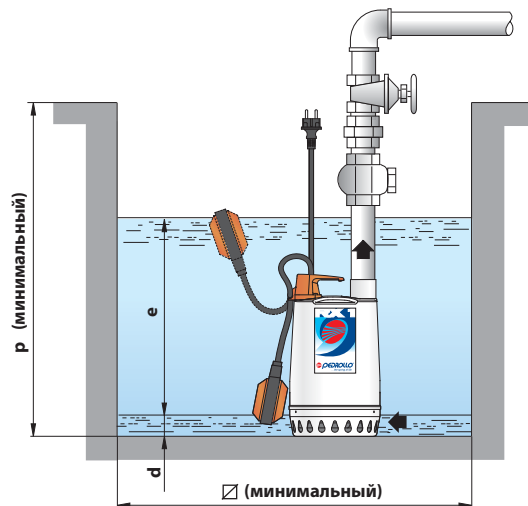
- В комплекте:
- Кабель электропитания длиной **5 метров** типа "H07 RN-F" с вилкой Шуко
 - Внешний поплавковый выключатель.



РАЗМЕРЫ И ВЕС



Типичная установка



ТИП	ПАТРУБОК	РАЗМЕРЫ мм							кг
		a	h	h1	d	e	p	∅	
Однофазный	DN								
RXm 1	1 1/4"	147	255	247	14	регулir.	350	350	4.7
RXm 2				285					277
RXm 3			7.4						

ПОТРЕБЛЯЕМЫЙ ТОК

ТИП	НАПРЯЖЕНИЕ (однофазное)		
	230 В	240 В	110 В
Однофазный			
RXm 1	1.3 А	1.3 А	3.0 А
RXm 2	2.0 А	2.0 А	5.3 А
RXm 3	3.6 А	3.6 А	7.5 А

ПАЛЛЕТИРОВАНИЕ

ТИП	ГРУППАЖ			КОНТЕЙНЕР		
	Число насосов	Н (мм)	кг	Число насосов	Н (мм)	кг
Однофазный						
RXm 1	96	1320	467	162	2131	776
RXm 2	96	1320	573	162	2131	955
RXm 3	96	1360	727	144	1970	1083

